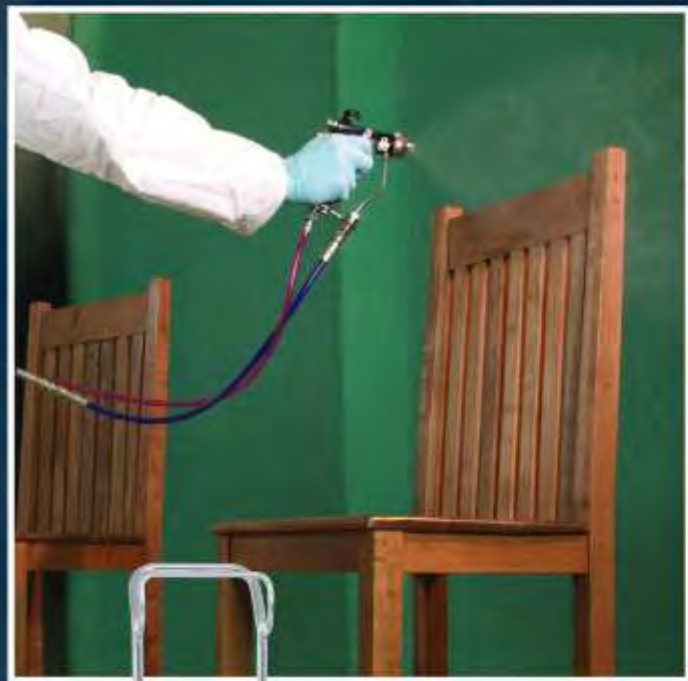


MERKUR™

tehnologija raspršivanja
za završne premaze visoke kvalitete



Današnje ulaganje u izazove sutrašnjice

Značajke

- Sve pumpe izrađene su od nehrđajućeg čelika
- Niska razina izlaznih vibracija, visoke stope protoka
- Zračni motor s niskom razinom buke
- Širok raspon omjera sustava uključujući 15:1, 20:1, 30:1 i 40:1
- Brtva grla i šipka priložene uz sustav
- Samoregulacijske brtve

Prednosti

- Rukovanje širokim rasponom tekućina
- Konzistentan uzorak i premaz; pištolj višestrukih mogućnosti
- Poboļjšani uvjeti rada
- Veći omjeri sustava za potpuni raspon viskozitet materijala
- Zaštita od onečišćenja
- Kraće vrijeme servisiranja



MERKUR

**Osnovna pumpa, zidna ugradnja ili kolica:
Najbolji izbor za dekorativne završne premaze.**

Više snage, manje vibracija!

- Modeli sa snažnim mlazom tekućine - do 50 cc po taktu.

Savršen zaštitni premaz!

- Niska razina vibracija i glatka izmjena pumpi
- Opremljeno s G15 ili G40 serije AA

Ključna područja primjene

- Drveno pokućstvo
- Drveni ormarići
- Opća obrada metala
- Raspršivanje, premazi na vodenoj bazi i na bazi otapala kao i 1K i 2K materijali.

Lako rukovanje i servisiranje

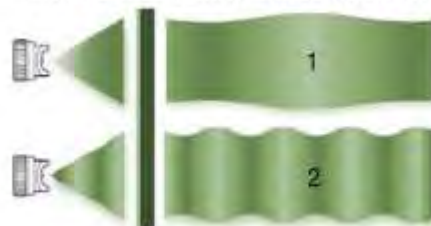
- Jednostavno ispiranje omogućuje brze promjene boje i smanjuje potrošnju otapala
- Snažna pumpa zahtijeva minimalne alate i vrijeme popravaka

Trajnost koja štedi novac

- Svi vlažni dijelovi izrađeni su od nehrđajućeg čelika
- Niski radni ciklus povećava vijek trajanja pumpe
- Jedinstven dizajn šipke i brtve povećava vijek trajanja proizvoda
- Niska potrošnja zraka



NISKA RAZINA VIBRACIJA ZA PREMAZE NENADMAŠNE KVALITETE!



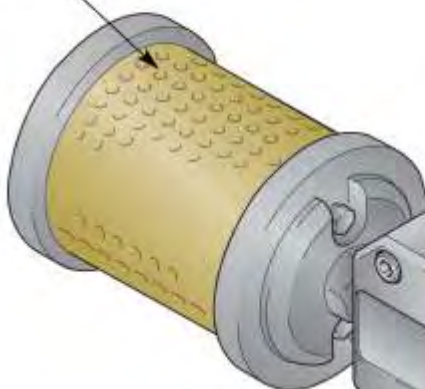
1. = MERKUR
2. = Standardne klipne pumpe

Merkur pumpe nude do 50% manje vibracija od standardnih klipnih pumpi s 2 kuglasta ležaja.

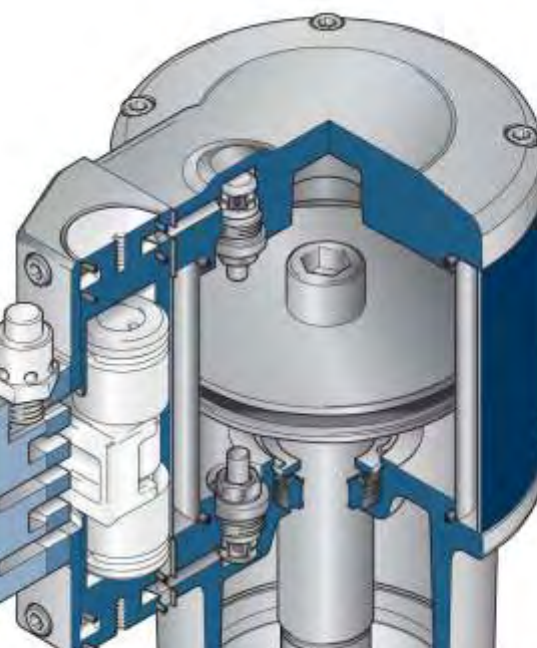
Nizomera: Otporna pumpa 600 reguliriva šipkom

Namijenjeno zahtjevnim poslovima nanošenja premaza

Tih zračni motor i prigušnica
Niska razina buke



Zračni motor jednostavnog dizajna
Mala količina dijelova smanjuje vrijeme popravaka



Precizna regulacija zračnog motora
Lako pokretanje pri niskom ulaznom tlaku zraka

Drenažni čep brtvenog prstena
Lako čišćenje i ispiranje TSL-a



Sustavi sa samoregulacijom, opružnim grlom i klipom
Bez potrebe za ugadanjem radi duljeg vijeka trajanja sustava

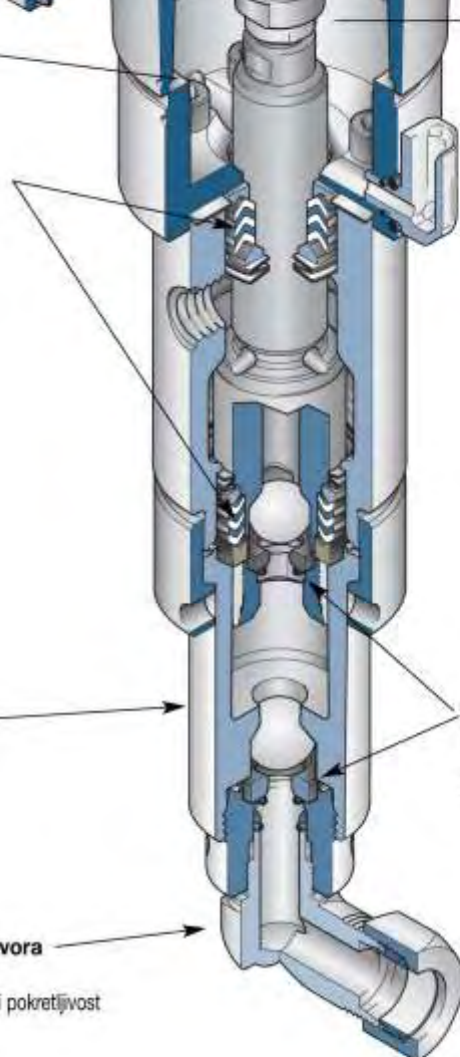
Opremljeno s grlom, brtvom i šipkom
Minimalno onečišćenje raspršujućeg sredstva

Pokazatelj razine maziva brtve grla (TSL)
Lako održavanje i punjenje TSL-a

Značajke snažne pumpe
Popravak donjeg ventila, cilindra i kućišta pumpe pomoću običnog ključa

Ležišta s dva lica
Dvostruko dulji radni vijek uz upola niže troškove održavanja

Nagib ulaznog otvora od 360°
Potpuna fleksibilnost i pokretljivost sifonskog crijeva



MERKUR™ Podaci o proizvodu

Naručivanje

1. Sve pumpe izrađene su od nehrđajućeg čelika.
2. Odaberite odgovarajući model pumpe ovisno o zahtjevima pritiska i protoka.
3. Odaberite konfiguraciju pumpe (osnovna, zidna ugradnja ili kolica). Sustave s kolicima naručite sa sifonskim crijevom ili 5-litarskim spremnikom za boju.

	Nehrdajući čelik	Serijski broj	Oblik navoja	Osnovna pumpa	Zidna ugradnja	Kolica	Br. regulatora zraka	Filter tekucine	Sifonsko crijevo	5-litarski (1,3 gal) spremnik	Zakretna mlaznica na ulazu pistolja	Hidraulično fleksibilno crijevo, 2 ft (0,6 m)	Hidraulično crijevo, 25 ft (7,6 m)	Crijevo za zrak, 25 ft (7,6 m)	Aplikator
Merkur 15:1 pumpe 1,6 gpm (6,0 lpm)	• 233818	npt	•				0								-
	• 233752	BSPP	•				0								-
	• 233891	BSPP		•			0								-
	• 233896	npt		•			0								-
	• 233901	npt		•			1		•						-
	• 233906	npt		•			2	•	•		•	•	•	•	G15
	• 233911	npt			•		1			•					-
	• 233916	npt			•		2	•		•	•	•	•	•	G15
	• 233921	npt			•		1		•						-
	• 233926	npt			•		2	•	•		•	•	•	•	G15
Merkur 20:1 pumpe 1,1 gpm (4,2 lpm)	• 233819	npt	•				0								-
	• 233753	BSPP	•				0								-
	• 233892	BSPP		•			0								-
	• 233897	npt		•			0								-
	• 233902	npt		•			1		•						-
	• 233907	npt		•			2	•	•	•	•	•	•	•	G40
	• 233912	npt			•		1			•					-
	• 233917	npt			•		2	•		•	•	•	•	•	G40
	• 233922	npt			•		1		•						-
	• 233927	npt			•		2	•	•		•	•	•	•	G40
Merkur 30:1 pumpe 0,6 gpm (2,4 lpm)	• 233820	npt	•				0								-
	• 233754	BSPP	•				0								-
	• 233893	BSPP		•			0								-
	• 233898	npt		•			0								-
	• 233903	npt		•			1		•						-
	• 233908	npt		•			2	•	•		•	•	•	•	G40
	• 233913	npt			•		1			•					-
	• 233918	npt			•		2	•		•	•	•	•	•	G40
	• 233923	npt			•		1		•						-
	• 233928	npt			•		2	•	•		•	•	•	•	G40
Merkur 30:1 pumpe 1,6 gpm (6,0 lpm)	• 233821	npt	•				0								-
	• 233755	BSPP	•				0								-
	• 233894	BSPP		•			0								-
	• 233899	npt		•			0								-
	• 233904	npt		•			1		•						-
	• 233909	npt		•			2	•	•	•	•	•	•	•	G40
	• 233914	npt			•		1			•					-
	• 233919	npt			•		2	•		•	•	•	•	•	G40
	• 233924	npt			•		1		•						-
	• 233929	npt			•		2	•	•	•	•	•	•	•	G40
• 234725	npt			•		1		•						-	
• 234727	npt			•		1	•	•		•	•	•	•	Srebro	
Merkur 40:1 pumpe 1,1 gpm (4,2 lpm)	• 233822	npt	•				0								-
	• 233756	BSPP	•				0								-
	• 233895	BSPP		•			0								-
	• 233900	npt		•			0								-
	• 233905	npt		•			1		•						-
	• 233910	npt		•			2	•	•		•	•	•	•	G40
	• 233915	npt			•		1			•					-
	• 233920	npt			•		2	•	•	•	•	•	•	•	G40
	• 233925	npt			•		1		•						-
	• 233930	npt			•		2	•	•		•	•	•	•	G40
• 234726	npt			•		1		•						-	
• 234728	npt			•		1	•	•		•	•	•	•	Srebro	

Napomene:

BSPP označava britanski standardni paralelni cijevni navoj

NPT označava američki nacionalni cijevni navoj

Zabilježene stope protoka iznose 60 cpm (ciklusa u minuti)

Pribor

- 245717 5-litarski (1,3 gal) spremnik od nehrđajućeg čelika**
Zahtijeva proizvod broj 233888, 22 mm adaptor
- 245724 Sifonsko crijevo i filter tekućine**
Odgovara spremniku do 30 litara (8 gal), vodeni (nitril).
Zahtijeva proizvod broj 233888, 22 mm adaptor
- 245737 Sifonsko crijevo i filter tekućine**
Odgovara spremniku do 200 litara (55 gal), vodeni (nitril).
Zahtijeva proizvod broj 233888, 22 mm adaptor
- 287258 Sifonsko crijevo i filter tekućine**
Za spremnike do 30 litara (8 gal), otporno na otapala (najlon/guma).
Zahtijeva proizvod broj 233888, 22 mm adaptor
- 287259 Sifonsko crijevo i filter tekućine**
Za spremnike do 200 litara (55 gal), otporno na otapala (najlon/guma).
Zahtijeva proizvod broj 233888, 22 mm adaptor
- 233888 Koljenasti zglob za ulaz pumpe od nehrđajućeg čelika**
Za spajanje sifonskog crijeva na ulaz pumpe.
M26(m) x 22 mm cijevni nastavci.
- 245681 Adaptor ulaza pumpe od nehrđajućeg čelika**
3/4 npt (m) x M26 (m)
- 243340 Poklopac kante s miješalicom**
Za miješanje materijala u kanti od 5 gal (18,9 l)
- 222121 Regulator tekućine od nehrđajućeg čelika**
Maksimalni radni tlak: 103 bara (1500 psi, 10 MPa).
Raspon regulatora: 10-82 bara (150-1200 psi, 1-8,2 MPa).
- 223160 Filter za tekućinu na izlaznom otvoru pumpe od nehrđajućeg čelika**
60 otvora/inču (250 mikrona), 350 bara (5000 psi, 35 MPa),
3/8 npt (f) ulaz, 1/4 npt (f) izlaz.
- 238435 Zamjenska filtarska mrežica**
3-dijelni elementi, 30 otvora/inču, SST
- 238437 Zamjenska filtarska mrežica**
3-dijelni elementi, 60 otvora/inču, SST
- 245718 Adaptor otvora za ulaz zraka na pumpi**
promjera 1/4 npt (m) x 15,5 mm
- 245682 Adaptor otvora za ulaz zraka na pumpi**
promjera 3/8 BSPP (m) x 15,5 mm
- 15A724 Alat za popravak pumpe**
Služi za rastavljanje donje istisninske pumpe
- 246325 316 SST komplet kuglastih ventila 15:1 i 30:1 (1,6 gpm)**
Zamjena 440 SST kuglastih ventila kod izrazito korozivnih miješalica.
- 246324 316 SST kuglasti ventili 20:1 i 40:1**
Zamjena 440 SST kuglastih ventila kod izrazito korozivnih miješalica.
- 246323 316 SST kuglasti ventili 30:1 (0,6 gpm)**
Zamjena 440 SST kuglastih ventila kod izrazito korozivnih miješalica.

Pištolji za raspršivanje

Merkur 15:1 sustavi s pištoljem G15.
Svi drugi Merkur zračni sustavi sadrže pištolj G40.
Bezračni Merkur sustavi sadrže srebrni pištolj.

Svi pištolji sadrže vrh.

- 249233 G15 Zračni pištolj za raspršivanje**
- 287926 G15 Zračni pištolj za raspršivanje, karbidni model**
- 249242 G40 Zračni pištolj za raspršivanje**
- 249246 Zračni pištolj za raspršivanje G40, model sa snažnim protokom**
- 249238 Pištolj za raspršivanje G40 Reverse-A-Clean (RAC)**
- 235464 Srebrni pištolj, 2-prsti, GHD617**

Dodatne donje istisninske pumpe

245639	Donja istisninska pumpa Učinak 40 cc/cycle. Teflonske/kožne brtve, UHMWPE/teflonski klipovi.
245640	Donja istisninska pumpa Učinak 70 cc/cycle. Teflonske/kožne brtve, UHMWPE/teflonski klipovi.
245641	Donja istisninska pumpa Učinak 100 cc/cycle. Teflonske/kožne brtve, UHMWPE/teflonski klipovi.

Kompleti za popravak

Serijski broj pumpe obuhvaća motor i donju istisninsku pumpu.

	Mercur 15:1	Mercur 20:1	Mercur 30:1
Serijski br. pumpe	233818/233752	233819/233753	233820/233754
Zračni motor	245354	245354	245354
Donja istisninska pumpa, SST	245352	245353	245351
Materijal brtvi pumpe	UHMWPE/Teflon	UHMWPE/Teflon	UHMWPE/Teflon

Kompleti za zračni motor

Komplet za popravak pneumatskog ventila	233836	233836	233836
Komplet za popravak brtve zračnog motora	233837	233837	233837
Komplet klipnjače zračnog motora	233838	233838	233838

Kompleti donjih dijelova pumpe

Komplet brtvi za pumpu, (UHMWPE/teflon)	233833	233830	233826
Komplet kuglastog ležaja i ležišta klipa	233834	233831	233827
Komplet ulaznog kuglastog ležaja i ležišta	233835	233832	233828
Komplet oglednog stakalca potisne posude	233829	233829	233829
Potisna šipka, SST.	15A118	15A120	15A119

	Mercur 30:1	Mercur 40:1
Serijski br. pumpe	233821/233755	233822/233756
Zračni motor	245355	245355
Donja istisninska pumpa, SST	245352	245353
Materijal brtvi pumpe	UHMWPE/Teflon	UHMWPE/Teflon

Kompleti za zračni motor

Komplet za popravak pneumatskog ventila	233836	233836
Komplet za popravak brtve zračnog motora	233842	233842
Komplet klipnjače zračnog motora	233838	233838

Kompleti donjih dijelova pumpe

Komplet brtvi za pumpu, (UHMWPE/teflon)	233833	233830
Komplet kuglastog ležaja i ležišta klipa	233834	233831
Komplet ulaznog kuglastog ležaja i ležišta	233835	233832
Komplet oglednog stakalca potisne posude	233829	233829
Potisna šipka, SST	15A118	15A120

Teflon® je registrirani robni žig tvrtke Du Pont.

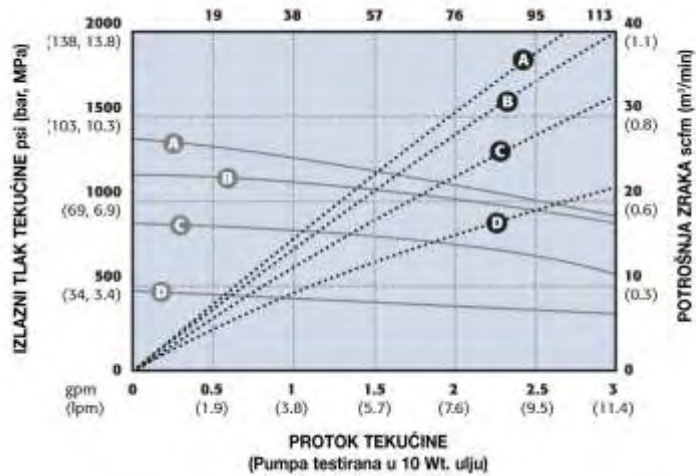
Tehničke karakteristike

	Merkur 15:1	Merkur 20:1	Merkur 30:1
Omjer pumpe			
Maksimalni tlak izlaza tekućine	103 bara (10,3 MPa) 1500 psi	140 bara (14,0 MPa) 2000 psi	210 bara (21,0 MPa) 3000 psi
Maksimalni tlak ulazni tlak	7 bara (0,7 MPa) 100 psi	7 bara (0,7 MPa) 100 psi	7 bara (0,7 MPa) 100 psi
Protok tekućine pri 60 cpm	1,6 gpm (6,0 lpm)	1,1 gpm (4,2 lpm)	0,6 gpm (2,4 lpm)
Volumen po ciklusu	100 cc	70 cc	40 cc
Potrošnja zraka pri 100 psi (7 bara, 0,7 MPa) zrak pri 20 cpm	0,20 m ³ /min	0,20 m ³ /min	0,20 m ³ /min
Razina buke @ 100 psi (7 bara, 0,7 MPa) zrak pri 20 cpm	73 dBA	73 dBA	73 dBA
Ulaz zraka, pumpa	3/8 BSPP(m) ili 3/8 npt(m)	3/8 BSPP(m) ili 3/8 npt(m)	3/8 BSPP(m) ili 3/8 npt(m)
Ulaz tekućine, pumpa	M26 x 1,5 (f) ili 3/4 npt(m)	M26 x 1,5 (f) ili 3/4 npt(m)	M26 x 1,5 (f) ili 3/4 npt(m)
Izlaz tekućine, pumpa	3/8 BSPP(f) ili 3/8 npt(m)	3/8 BSPP(f) ili 3/8 npt(m)	3/8 BSPP(f) ili 3/8 npt(m)
Ulaz zraka, sustav	1/4 npt(f)	1/4 npt(f)	1/4 npt(f)
Težina, osnovna pumpa	28 lbs (13 kg)	27 lbs (12 kg)	26 lbs (12 kg)

Dijagrami učinka

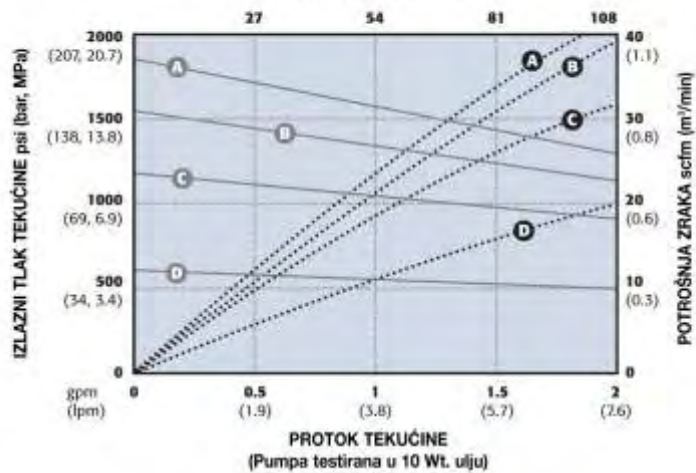
MERKUR 15:1

CIKLUSA U MINUTI



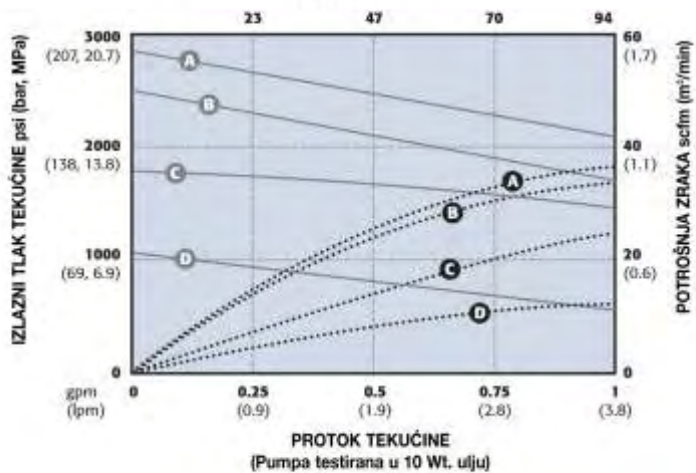
MERKUR 20:1

CIKLUSA U MINUTI



MERKUR 30:1 (0.6 gpm)

CIKLUSA U MINUTI



TLAK ZRAKA

- A - 7 bara (0.70 MPa, 100 psi)
- B - 6.2 bara (0.62 MPa, 90 psi)
- C - 4.8 bara (0.48 MPa, 70 psi)
- D - 2.8 bara (0.28 MPa, 40 psi)

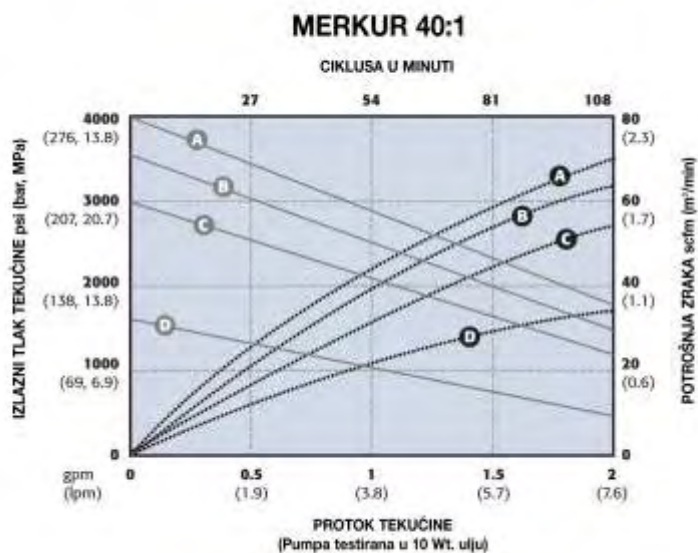
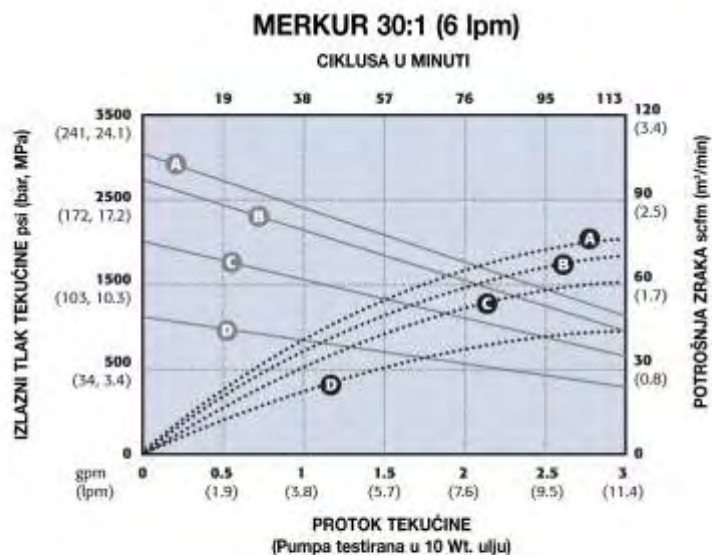
LEGIENDA

- Potrošnja zraka
- Protok tekućine _____

Tehničke karakteristike (nastavak)

	Merkur 30:1	Merkur 40:1
Omjer pumpe		
Maksimalni tlak izlaza tekućine	210 bara (21,0 MPa) 3000 psi	250 bar (25,0 MPa) 4000 psi
Maksimalni tlak ulaza zraka	7 bara (0,7 MPa) 100 psi	7 bara (0,7 MPa) 100 psi
Protok tekućine pri 60 cpm	1,6 gpm (6,0 lpm)	1,1 gpm (4,2 lpm)
Volumen po ciklusu	100 cc	70 cc
Potrošnja zraka pri 100 psi (7 bara, 0,7 MPa) zrak pri 20 cpm	0,45 m ³ /min	0,45 m ³ /min
Razina buke @ 100 psi (7 bara, 0,7 MPa) zrak pri 20 cpm	76 dBA	76 dBA
Ulaz zraka, pumpa	3/8 BSPP(m) ili 3/8 npt(m)	3/8 BSPP(m) ili 3/8 npt(m)
Ulaz tekućine, pumpa	M26 x 1,5 (f) ili 3/4 npt(m)	M26 x 1,5 (f) ili 3/4 npt(m)
Izlaz tekućine, pumpa	3/8 BSPP(f) ili 3/8 npt(m)	3/8 BSPP(f) ili 3/8 npt(m)
Ulaz zraka, sustav	1/4 npt(f)	1/4 npt(f)
Težina, osnovna pumpa	33 lbs (15 kg)	32 lbs (14 kg)

Dijagrami učinka (nastavak)



TLAK ZRAKA

- A - 7 bara (0,70 MPa, 100 psi)
- B - 6,2 bara (0,62 MPa, 90 psi)
- C - 4,8 bara (0,48 MPa, 70 psi)
- D - 2,8 bara (0,28 MPa, 40 psi)

LEGENDA

Potrošnja zraka

Protok tekućine _____

O TVRTKI GRACO

DOKAZANA KVALITETA. VODEĆA TEHNOLOGIJA.

Osnovana 1926. tvrtka Graco jedna je od vodećih grupacija u sustavima za rukovanje tekućinama i komponentama. Graco proizvodi namijenjeni su za premještanje, mjerenje, nadzor, raspršivanje i nanošenje velikog raspona tekućina i viskoznih materijala koji se koriste kod podmazivanja vozila te u komercijalnim i industrijskim okruženjima.

Uspjeh tvrtke temelji se na ustrajnoj predanosti tehničkoj izvrsnosti, proizvodnji u svjetskim okvirima i prvorazrednoj podršci korisnika. Zajedničkim radom sa stručnim zastupnicima, Graco nudi sustave, proizvode i tehnologiju koji određuju standarde kvalitete širokog raspona rješenja za rukovanje tekućinama. Graco nudi opremu za završne i zaštitne premaze, cirkulaciju boje, podmazivanje, raspršivanje brtvila i ljepljiva, kao i strojeve za nanošenje premaza u graditeljstvu. Stalna ulaganja tvrtke Graco u upravljanje i kontrolu tekućina nastavljaju se i u budućnosti u svrhu pružanja inovativnih rješenja svestranom globalnom tržištu.

SJEDIŠTA TVRTKE GRACO

AMERIKA

MINNESOTA
Sjedišta u svijetu
Graco Inc.
88-11th Avenue N.E.
Minneapolis, MN 55413
POŠTANSKA ADRESA
P.O. Box 1441
Minneapolis, MN 55440-1441
Tel. 612 623-6000
Faks 612 623-6777

EUROPA

BELGIJA
Sjedišta u Evropi
Graco N.V.
Industrieterrein Oude Bunders
Slakweidestraat 31
3630 Maasmechelen, Belgija
Tel. 32 89 770 700
Faks 32 89 770 777
E-mail: info@graco.be

AZIJA I PACIFIK

JAPAN
Graco K.K.
1-27-12 Hayabuchi
Tsuzuki-ku
Yokohama City, Japan 2240025
Tel. 81 45 593 7300
Faks 81 45 593 7301

KINA
Graco Hong Kong Ltd.
Predstavništvo
Room 118 1st Floor
No. 2 Xin Yuan Building
No. 509 Cao Bao Road
Shanghai, NR Kina 200233
Tel. 86 21 649 50088
Faks 86 21 649 50077

KOREJA
Graco Korea Inc.
Chocheung Bank building, 4th Floor
#1599, Gwanyang-Dong, Dongn-Ku
Anyang-Si, Gyunggi-Do
Koreja 431-060
Tel. 82-31-476-9400
Faks 82-31-476-9801

Svi podaci u ovom dokumentu temelje se na najnovijim informacijama o proizvodima koje su bile dostupne u vrijeme izdavanja. Graco pridržava pravo izmjene podataka u bilo koje vrijeme bez prethodne obavijesti.

Graco posjeduje certifikat ISO 9001.

PINEX Co.
d.o.o. Sarajevo

Ul. Radićeva 8/III, Sarajevo, Bosna i Hercegovina
Tel./Fax: +387 33 66 77 29, Tel: +387 33 55 05 85
Fax: +387 33 55 05 86, Mobitel: +387 61 14 27 65
Web: www.pinex.ba, E-mail: pinjo.n@bih.net.ba



GRACO N.V.
Industrieterrein Oude Bunders
Slakweidestraat 31 • B-3630 Maasmechelen
Tel: +32 (89) 770 700 • Faks: +32 (89) 770 777
E-mail: info@graco.be • Internet: www.graco.be