

HUSKY™ SANITÄRSERIE

Membranpumpen für schnell De-Montage



Husky 3150 3A



Husky 3150 SF (Sanitärklappe)



Husky 3150 SB (Sanitärkugel)

Bis zu 568 l/Min. mit einer druckluftbetriebenen 3A- konformen Doppelmembranpumpe von Graco!

EIGENSCHAFTEN UND VORTEILE

- Kugel (1") und Klappe (2,5") fördern einfach große Feststoffe/Stücke, ohne das Produkt zu beschädigen oder die Pumpe zu verstopfen
- In zwei Designs erhältlich: Kugel (3150 3A oder SB) und Klappe (3150 SF), mit optionalem Kit leicht zur anderen Variante umrüstbar
- Endstücke aus Edelstahl, entsprechen oder übersteigen Güte 32 Ra und können in 5 Minuten oder weniger zerlegt werden
- Schmiermittelfreier Betrieb dank Mittelteil und Druckluftventil aus 316er Edelstahl
- Lebensmittelechte Santoprene®, Buna-N-, Viton®- und PTFE-Elastomere
- Husky 3150 3A oder SB mit 1,5-, 2-, 3- und 4-Zoll-Anschluss mit Tri-Clamp Anschluß erhältlich
- Husky 3150 SF standardmäßig ausgestattet mit 3- und 4-Zoll-Tri-Clamp Anschlüssen
- Alle Modelle sind auf Ständern montiert oder in Auspressvorrichtungen für 200 l oder für 1200 l erhältlich
- Elektronischer Leckagedetektor Standard am Modell 3150 3A und optional an den Modellen SB und SF
- Für alle Modelle gilt die 5/15-Jahres-Garantie von Graco

Husky-Pumpe 3150 3A

Mit einer der höchsten Durchflusskapazitäten unter allen druckluftbetriebenen Doppelmembranpumpen mit 3A-Zertifikat erfüllt die Husky 3150 3A die strengsten Sanitäranforderungen der Milchverarbeitungsindustrie. Sie bietet Durchflussraten bis zu 568 l/Min. und fördert Feststoffe mit 25 mm Durchmesser.

Die 3150 3A ist auf Bodenständer vormontiert und mit einem Leckagedetektor ausgestattet. Sie ist um 185 Grad drehbar, um überschüssige Reinigungschemikalien aus dem CIP-Prozess entweichen zu lassen.

Typische Flüssigkeitsverarbeitungen

- Quark
- Eiscreme
- Milch
- Joghurt
- Leicht viskose Käsesorten
- Pharmazeutische Lotionen



LECKAGEDETEKTOR

Zur Erkennung von Undichtigkeiten durch Membrandefekte. Mit integriertem Alarm, Signalisierung einer externen Abschaltvorrichtung der Pumpe zur Verhinderung von Schäden möglich.

Der Leckagedetektor ist in Luftabdeckungen montiert und äußerst zuverlässig durch Einsatz eines optischen und eines Leitfähigkeitssensors. Betrieb mit 24 V oder 110/220 V.



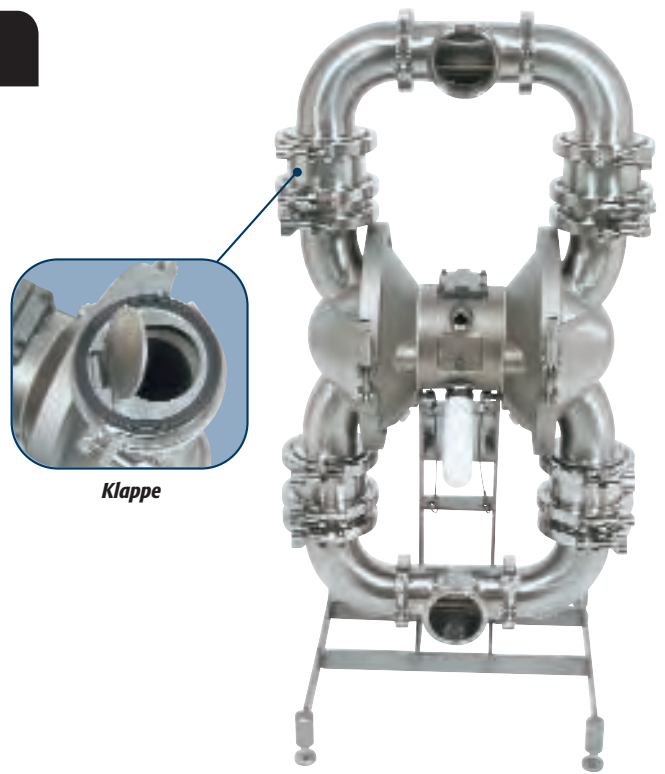
Husky-Pumpen 3150 SF

Für Materialien mit großen Feststoffen oder Stücken, die bei Pumpen mit Kugeldesign zu Verstopfungen führen oder durch die Pumpe beschädigt werden.

Die Husky 3150 SF pumpt problemlos größere Feststoffe ab und fördert Feststoffe bis zu 2,5" ohne Eindrücken oder Beschädigen des Materials.

Typische Flüssigkeitsverarbeitungen

- Apfel- oder Kirschfüllungen
- Spaghettisauce mit Fleisch
- Blaubeerkuchenteig
- Weintrauben mit und ohne Stiel
- Himbeeren
- Kartoffelsalat
- Eingelegtes
- Salsa mit Stücken



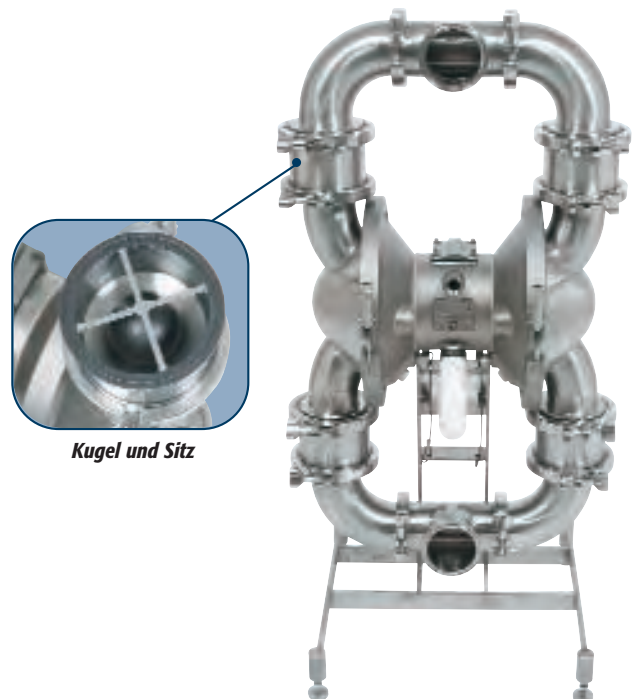
Husky-Pumpen 3150 SB

Für Anwendungen, bei denen ein schnelles Durchdrücken nicht nur bequem, sondern von Vorteil ist, wo jedoch keine Leckerkennung nötig ist.

Mit dem Kugeldesign der 3150 SB können Feststoffe bis zu 1" Durchmesser gefördert werden. Durch die einfache Zerlegung der Endstücke, die große Schlitzanordnung und die hohe Durchflusskapazität wird die Husky 3150 SB zur perfekten Pumpe für großvolumige Anwendungen.

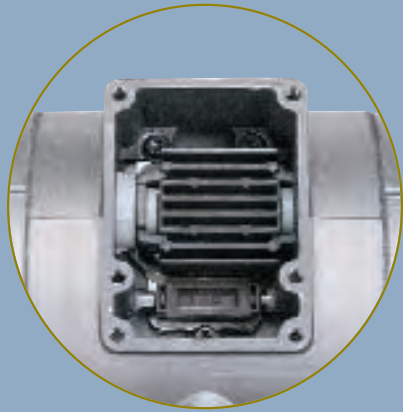
Typische Flüssigkeitsverarbeitungen

- Fruchtsaft
- Marmeladen und Gelees
- Maissirup
- Tomatensaucen
- Schmierkäse
- Pizzasaucen
- Tomatenmark
- Glasuren
- Salsa
- Fruchtpüree



Die Einfachheit des Husky-Druckluftventils

Unsere druckluftbetriebenen Husky-Doppelmembranpumpen besitzen extrem zuverlässige und von außen wartbare Luftventile. Dies ist einer der Gründe, warum unsere Husky-Sanitärpumpen zu den besten der Welt zählen.



Ansicht des Luftventils von oben

EIGENSCHAFTEN UND VORTEILE

- Weniger bewegliche Teile – daher längere Haltbarkeit und kürzere Reparaturzeiten
- Dreiweg-Vorsteuerventil für absolut ruckfreie Funktion
- Von außen wartbar – daher rasche, kostengünstige Reparaturen
- Das Fehlen von O-Ringen sowie ein Kolbenventil verhindern eine Zentrierung – ein häufiges Problem bei Pumpen anderer Hersteller
- Ölfreier und dadurch sauberer Betrieb – wichtig bei der Förderung von Lebensmitteln

Husky-Eigenschaften und -Vorteile

A EINFACHE WARTUNG

- Der kleine Innenraum verringert die Verschmutzung und erleichtert die Reinigung

B EINZIGARTIGES PATENTIERTES LUFTVENTIL

- Dreiweg-Vorsteuerventil für ruckfreien Betrieb
- Alle Teile können ohne Öffnen von materialberührten Gehäuseteilen ausgetauscht werden
- Keine Druckluftschmierung erforderlich

C PRÄZISIONSTEILE

- Strapazierfähige Endlager gewährleisten eine korrekte Stangenausrichtung und können leicht ausgetauscht werden

D SICHERE ABLUFTFÜHRUNG

- Die gemeinsame Abluftöffnung verhindert, dass im Raum vorhandene Dämpfe die Luftmotorichtungen angreifen können

E ROBUSTE AUßENKONSTRUKTION

- Die korrosionsbeständige Bauweise aus Edelstahl 316 verhindert Leckagen und gewährleistet saubere Materialwechsel

F FORMSCHLÜSSIGE DICHTUNG

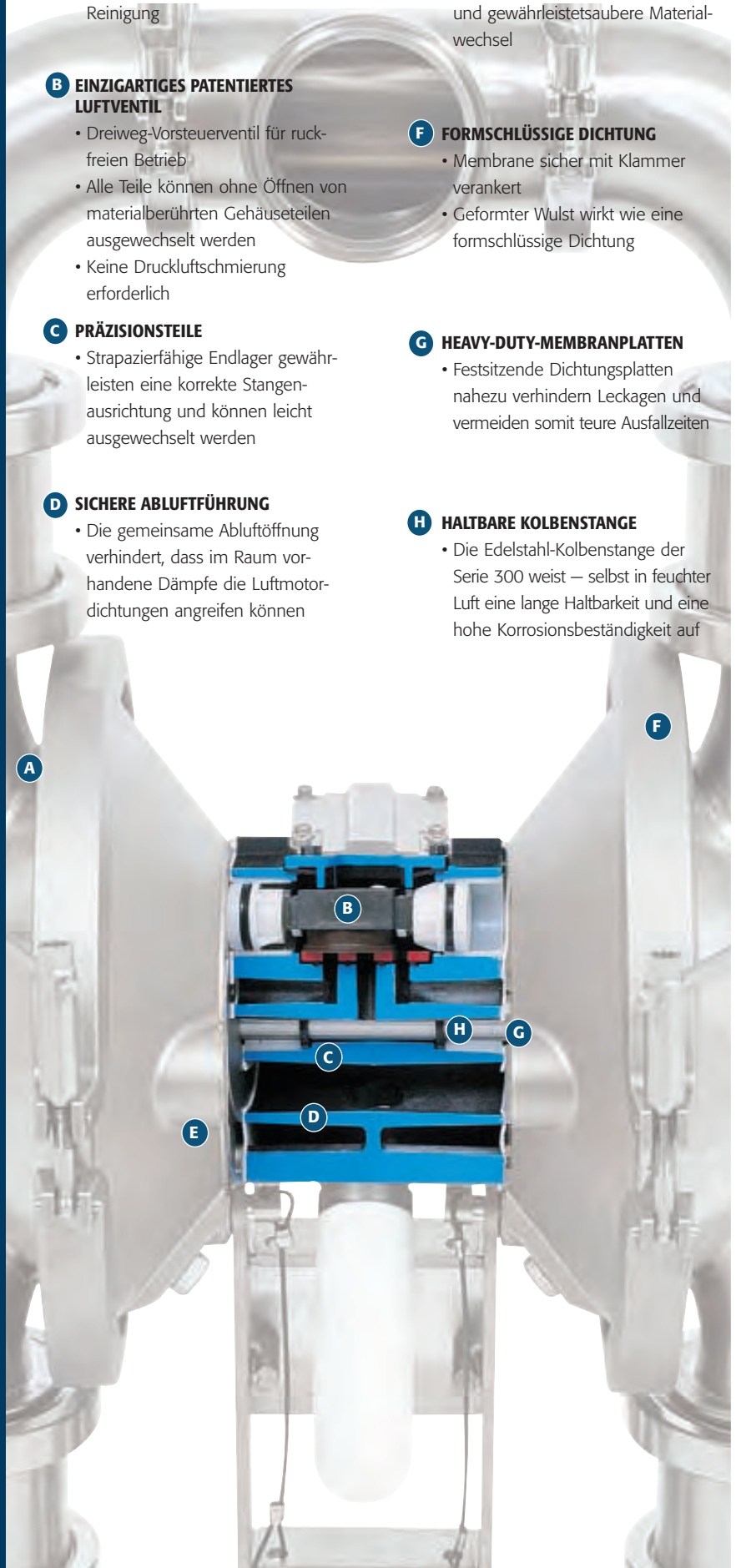
- Membrane sicher mit Klammer verankert
- Geformter Wulst wirkt wie eine formschlüssige Dichtung

G HEAVY-DUTY-MEMBRANPLATTEN

- Festsitzende Dichtungsplatten nahezu verhindern Leckagen und vermeiden somit teure Ausfallzeiten

H HALTBARE KOLBENSTANGE

- Die Edelstahl-Kolbenstange der Serie 300 weist – selbst in feuchter Luft – eine lange Haltbarkeit und eine hohe Korrosionsbeständigkeit auf



Technische Daten

Zulässiger Betriebsüberdruck	8,4 bar (0,84 MPa)
Maximale freie Durchflussmenge*	568 l/Min.
Maximale Saughöhe	
Klappe	3,5 m nass
Kugel	5,5 m nass
Maximale Korngröße	
Husky 3150 3A	25,4 mm
Husky 3150 SB	25,4 mm
Husky 3150 SF	63,5 mm
Maximale Membran-Betriebstemperatur	
PTFE	104,4°C
Santoprene	82,2°C
Buna-N	82,2°C
Viton	121°C
Typischer Schallpegel bei 4,9 bar (0,49 MPa) Luftdruck und 50 DH/Min.	85 dBa
Luftdruck-Regelbereich	1,4 bis 8,4 bar (0,14 bis 0,84 MPa)
Lufteinlassöffnung	1/2" NPT(i)
Materialeinlass- & -auslassgröße	Tri-Clamp Anschlüsse (Größe abhängig von Artikelnummer)
Gewicht	
Husky 3150 3A	65,8 Kg
Husky 3150 SB	65,8 Kg
Husky 3150 SF	65,8 Kg
Betriebsanleitung	

* Durchflussraten mit Schalldämpfer, unabhängig vom Membranmaterial. Die Verdrängung pro Doppelhub kann je nach Saugbedingungen, Förderhöhe, Luftdruck und Materialdruck schwanken.

Zubehör

Pumpenumrüstätze

15D989	Für Umbau von Kugel zu Klappe, enthält vier Klappenbaugruppen
15E285	Für Umbau von Klappe zu Kugel, enthält vier Gehäusehalterungen, die Kugeln müssen separat bestellt werden
D0F010	PTFE-Kugelsatz
D0F060	Santoprene-Kugelsatz
D0F070	Buna-N-Kugelsatz
D0F080	Viton-Kugelsatz

T-Stücke für Pumpeneinlass-/Auslass

234532	3" x 3"
234534	3" x 2"
234535	3" x 4"
234536	3" x 1,5"

Leckagedetektor

15D990	Leckagedetektorsatz
--------	---------------------

Bestellinformationen

Husky 3150 3A**

Teile-Nr.	Typ	Einlass-/ Auslassgröße	Membran/ Kugelmateriale
SA1AAA	3A-Zulassung	1,5" x 1,5"	Buna-N, geformt
SA2AAA	3A-Zulassung	2" x 2"	Buna-N, geformt
SA3AAA	3A-Zulassung	3" x 3"	Buna-N, geformt
SA4AAA	3A-Zulassung	4" x 4"	Buna-N, geformt
SA5AAA	3A-Zulassung	3" x 2"	Buna-N, geformt

** Leckagedetektor Standard an allen Modellen 3150 3A.

Husky 3150 SB

Teile-Nr.	Typ	Einlass-/ Auslassgröße	Membran/ Kugelmateriale
SB2AA1	Kugelventil	2" x 2"	Buna-N, geformt
SB3AA1	Kugelventil	3" x 3"	Buna-N, geformt
SB2111	Kugelventil	2" x 2"	PTFE
SB3111	Kugelventil	3" x 3"	PTFE
SB2661	Kugelventil	2" x 2"	Santoprene
SB3661	Kugelventil	3" x 3"	Santoprene
SB2771	Kugelventil	2" x 2"	Buna-N
SB3771	Kugelventil	3" x 3"	Buna-N
SB2881	Kugelventil	2" x 2"	Viton
SB3881	Kugelventil	3" x 3"	Viton

Husky 3150 SF

Teile-Nr.	Typ	Einlass-/ Auslassgröße	Membran/ Kugelmateriale
SF31F1	Klappe	3" x 3"	PTFE
SF41F1	Klappe	4" x 4"	PTFE
SF36F1	Klappe	3" x 3"	Santoprene
SF46F1	Klappe	4" x 4"	Santoprene
SF37F1	Klappe	3" x 3"	Buna-N
SF47F1	Klappe	4" x 4"	Buna-N
SF38F1	Klappe	3" x 3"	Viton
SF48F1	Klappe	4" x 4"	Viton

Husky 3150, Fassauslassvorrichtung

Die Fassauslassvorrichtung Husky 3150 pumpt schwer fließbare Produkte aus ihren 200-Liter-Originalbehältern ohne Verdünnung des Materials.

Die Auslassvorrichtungen werden standardmäßig mit aufblasbarer Folgeplattendichtung geliefert, die Undichtigkeiten reduziert und schnellen Austausch des leeren Behälters ermöglicht. Mit den erhältlichen Vorrichtungen können konische 21,5- und 23-Zoll-Faserbehälter, 22,5-Zoll-Metallbehälter und 23,25-Zoll-Kunststoffbehälter entleert werden. Bei Durchflussraten bis zu 380 l/Min. sind extrem schnelle Entleerungsgeschwindigkeiten möglich.

Typische Flüssigkeitsverarbeitungen

- Tomatenmark
- Leichte Erdnussbutter
- Schwerere Salben
- Glasuren
- Zuckergüsse

Technische Daten

Zulässiger Betriebsüberdruck 8,4 bar (0,84 MPa)

Maximale Förderleistung bei 60 DH/Min.* 234 l/Min.

Maximale Förderleistung bei 100 DH/Min.* 390 l/Min.

Viskositätsbereich

des Kompletogeräts 10.000 bis 20.000 cps

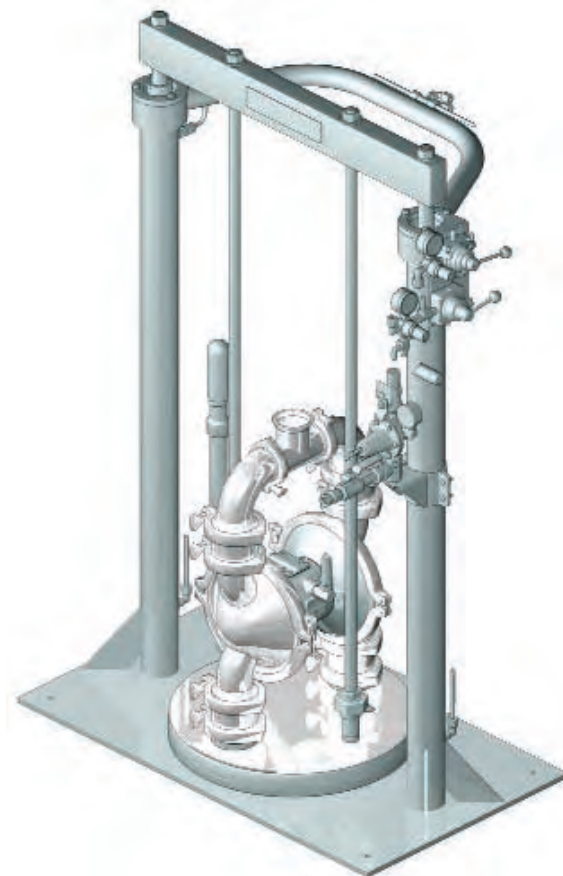
Maximaler Einlassluftdruck 8,4 bar (0,84 MPa)

Luftinlassöffnung 3/4" NPT(i)

Evakuierungsgrad 99%

Betriebsanleitung

* Förderleistungen bei vollem Fördervolumen des Pumpenunterteils und S.G.=1.



Bestellinformationen

Teile-Nr.	Typ	Folgeplattengröße	Auslassgröße	Membran/ Kugelmateriale
248275	Kugel	21 1/2" (546 mm)	3" (76 mm)	PTFE
248277	Kugel	22 1/2" (572 mm)	3" (76 mm)	PTFE
248276	Klappe	21 1/2" (546 mm)	3" (76 mm)	PTFE
248278	Klappe	22 1/2" (572 mm)	3" (76 mm)	PTFE

Husky 3150 BES

Das Husky 3150 BES (Behälterentleerungssystem) evakuiert schwer fließbare Produkte aus ihren 1200-l-Originalbehältern ohne Verdünnung des Materials.

Das 3150 BES kommt standardmäßig mit einer aufblasbaren Folgeplattendichtung, reduziert Undichtigkeiten und ermöglicht schnellen Austausch des leeren Behälters. Für Anwendungen, bei denen Messungen oder Chargendosierungen nicht erforderlich sind, ist eine vollständig pneumatische Version erhältlich, für alle andere Anwendungen eine elektronische Version.

Mit zwei Pumpen und Durchflussraten bis zu jeweils 380 l/Min. sind Behälterentleerungszeiten von weniger als drei Minuten möglich.

Typische Flüssigkeitsverarbeitungen

- Tomatenmark
- Leichte Erdnussbutter
- Schwerere Salben
- Glasuren und Zuckergüsse

Technische Daten

Zulässiger Betriebsüberdruck 8,4 bar (0,8 MPa)

Maximale Förderleistung bei 60 DH/Min.* 468 l/Min.

Maximale Förderleistung bei 100 DH/Min.* 780 l/Min.

Viskositätsbereich

des Kompletteräts 10.000 bis 20.000 cps

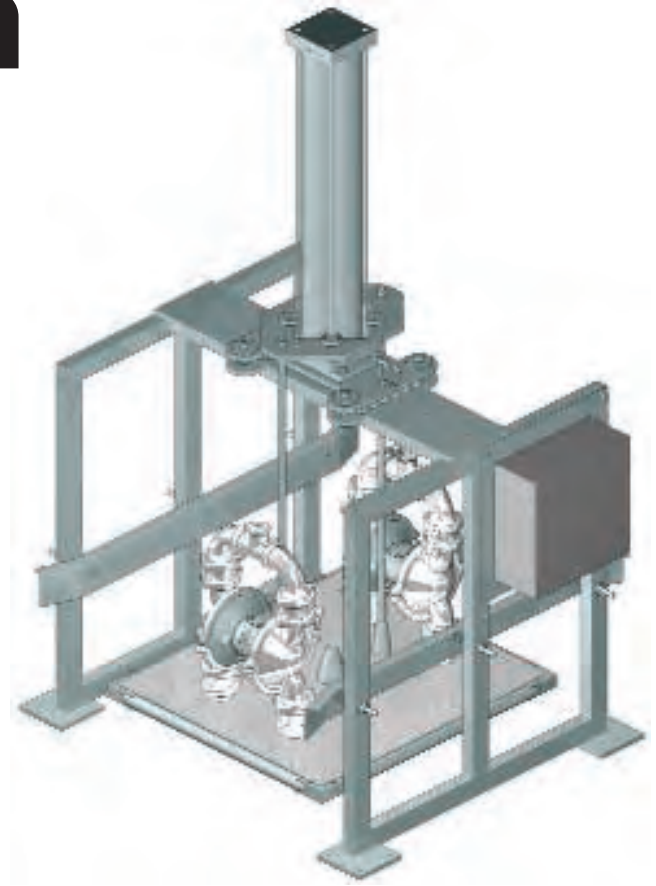
Maximaler Einlassluftdruck 8,4 bar (0,84 MPa)

Luftinlassöffnung 3/4" NPT(i)

Entleerungsgrad 98%

Betriebsanleitung

** Die Durchflussraten wurden mit einem Schalldämpfer gemessen und hängen nicht vom Membranmaterial ab.*



Bestellinformationen

Teile-Nr.	Pumpen- typ	Behälter- hersteller	Auslass- steuerung	Membran/ Größe	Kugelmateriale
248654	Kugel	Plywood	Pneumatisch	3" (76 mm)	PTFE
248655	Kugel	Plywood	Elektronisch/ pneumatisch	3" (76 mm)	PTFE

Hinweis: Für Bestellinformationen zu Behältern, die nicht aus Sperrholz sind, wenden Sie sich bitte an die Prozessgeräteabteilung.

Pumpen und Komplettgeräte

Graco bietet ein komplettes Sortiment an Pumpen, Komplettgeräten und Systemen für alle Anwendungsanforderungen an. Egal ob die verwendeten Materialien in Eimern, Fässern, Tonnen, Kästen oder Tanks geliefert werden – Graco hat die Lösung. Von Fruchtsäften zu Fruchtpasten, von Tomatenscheiben zu Tomatenmark und von Erdnussöl zu Erdnussbutter – Graco-Pumpen bieten jahrelange zuverlässige Dienste.



Membranpumpen Husky FDA Plus



Membranpumpen Husky FDA



*1200-Liter-BES
(Behälterentleerungssystem)*



Graco-Kolbenpumpe



200-Liter-Auslassvorrichtungen

Alle in dieser Dokumentation enthaltenen Daten entsprechen dem aktuellen Stand zum Zeitpunkt der Drucklegung. Änderungen vorbehalten.

Graco ist nach ISO 9001 zertifiziert.

PINEX Co.
d.o.o. Sarajevo

Ul. Radićeva 8/III, Sarajevo, Bosna i Hercegovina

Tel./Fax: +387 33 66 77 29

Tel: +387 33 55 05 85, Fax: +387 33 55 05 86

Mobitel: +387 61 14 27 65, E-mail : pinjo.n@bih.net.ba

GRACO N.V.

Industrieterrrein Oude Bunders

Slakweidestraat 31 • B-3630 Maasmechelen

Tel: +32 (89) 770 700 • Fax: +32 (89) 770 777

E-mail: info@graco.be • Internet: www.graco.be

